

ГОСТ 9.005—72

МЕЖГОСУДАРСТВЕННЫЙ СТАНДАРТ

---

**ЕДИНАЯ СИСТЕМА ЗАЩИТЫ ОТ КОРРОЗИИ И СТАРЕНИЯ**

**МЕТАЛЛЫ, СПЛАВЫ, МЕТАЛЛИЧЕСКИЕ  
И НЕМЕТАЛЛИЧЕСКИЕ  
НЕОРГАНИЧЕСКИЕ ПОКРЫТИЯ**

**ДОПУСТИМЫЕ И НЕДОПУСТИМЫЕ КОНТАКТЫ  
С МЕТАЛЛАМИ И НЕМЕТАЛЛАМИ**

Издание официальное

ИПК ИЗДАТЕЛЬСТВО СТАНДАРТОВ  
Москва

**М Е Ж Г О С У Д А Р С Т В Е Н Н Ы Й   С Т А Н Д А Р Т**

**Единая система защиты от коррозии и старения**  
**МЕТАЛЛЫ, СПЛАВЫ, МЕТАЛЛИЧЕСКИЕ**  
**И НЕМЕТАЛЛИЧЕСКИЕ НЕОРГАНИЧЕСКИЕ ПОКРЫТИЯ**  
**Допустимые и недопустимые контакты с металлами и неметаллами**

**ГОСТ**  
**9.005—72**

Unified system of corrosion and ageing protection.

Metals, alloys, metallic and non-metallic coatings. Permissible and impermissible contacts with metals and non-metals

МКС 25.220  
77.060  
ОКСТУ 0009

Дата введения 01.07.73

Настоящий стандарт распространяется на машины, приборы и другие технические изделия (далее — изделия), предназначенные для эксплуатации в различных атмосферных условиях, в морской и пресной воде при температурах, характеризующих природные условия.

Стандарт устанавливает общие требования к допустимости контактов разнородных в электрохимическом отношении металлов, сплавов и металлических и неметаллических неорганических покрытий (далее — металлов) и металлов с неметаллами (в твердом фазовом состоянии) в изделиях и к методам защиты от контактной коррозии.

Стандарт не распространяется на контакты металлических покрытий с металлическим или неметаллическим подслоем, контакты металлов с неметаллами в прецизионных приборах и изделиях электронной техники, контакты металлов с электропроводящими неметаллами.

**(Введен дополнительно, Изм. № 1).**

## **1. ОБЩИЕ ТРЕБОВАНИЯ**

1.1. Требования настоящего стандарта должны применяться при проектировании, изготовлении и эксплуатации изделий и учитываться в стандартах и другой нормативно-технической документации на конкретные изделия.

1.2. Допустимость контактов металлов установлена в настоящем стандарте с учетом разности потенциалов металлов, их поляризуемости в данной среде и омического сопротивления среды.

Для изделий, эксплуатируемых в морской и пресной воде, учитывается также соотношение площадей металлов, находящихся в контакте.

Для контактов металлов с неметаллами в настоящем стандарте допустимость установлена с учетом агрессивности неметалла по отношению к металлу и влияния металла на процессы разрушения неметалла, повышения коррозионной агрессивности атмосферы неметаллом за счет деструкции полимеров и других физико-химических процессов, коррозионной агрессивности продуктов коррозии металла.



1.2а. Допустимость контактов металлов с неметаллами, при которых образуются щели, зазоры и т. п., способствующие протеканию коррозионных процессов, устанавливаются в нормативно-технической документации на конкретные изделия по результатам коррозионных испытаний.

**(Введен дополнительно, Изм. № 1).**

1.3. В зависимости от агрессивности среды и степени опасности возникновения контактной коррозии (коррозионного поражения) устанавливаются допустимые, ограниченно допустимые и недопустимые контакты металлов со следующими обозначениями:

допустимый . . . . .	+
ограниченно допустимый:	
для атмосферных условий . . . . .	0
для морской и пресной воды. . . . .	×
недопустимый. . . . .	—

1.4. Допустимые контакты могут применяться в изделиях без защиты от контактной коррозии.

1.5. Ограниченно допустимые контакты в атмосферных условиях могут применяться в изделиях, конструкционные особенности и эксплуатационные условия которых позволяют периодически возобновлять защиту контактных поверхностей нанесением рабочих или консервационных смазок, лакокрасочных покрытий или при условии допустимости коррозионного поражения контактирующих материалов для назначенного срока службы изделия.

**1.3—1.5. (Измененная редакция, Изм. № 1).**

1.6. Ограниченно допустимые контакты металлов в морской и пресной воде могут применяться для изделий при условии:

соблюдения требуемого соотношения анодных и катодных поверхностей в зоне влияния контакта, зависящей от природы металлов, электропроводности воды, конфигурации деталей, места расположения контакта (открытая поверхность, замкнутая система);

учета возможности применения протекторной защиты;

возможного влияния продуктов коррозии одного металла на коррозию другого;

учета влияния коррозии анода на работоспособность изделия.

Ограниченно допустимые контакты для конкретных изделий устанавливаются в стандартах и другой нормативно-технической документации.

1.7. Недопустимые контакты могут применяться в изделиях только при условии их полной изоляции (электрической для контактов металл-металл) или применения других средств и методов защиты от контактной коррозии, установленных настоящим стандартом.

1.8. Недопустимые контакты без защиты от контактной коррозии допускается применять в следующих технически обоснованных случаях:

если контактная коррозия не влияет на работоспособность и сохраняемость изделия (с учетом изменения декоративного вида изделия);

если в изделии специально предусматривается электрохимическая защита от коррозии одних деталей сборочных единиц за счет коррозии других;

при расположении контакта металл-металл в герметизированных изделиях и в сборочных единицах, изолированных от климатических воздействий или работающих в атмосфере сухих инертных газов и сухого воздуха.

**1.7, 1.8. (Измененная редакция, Изм. № 1).**

1.9. Металлы, отнесенные к соответствующим группам в табл. 1—3, определяющих допустимость контактов металлов, расположены таким образом, что группы металлов, имеющие больший порядковый номер, катодны к группам металлов, имеющим меньший порядковый номер.

В пределах одной группы впереди стоящий металл является анодом по отношению к металлу, стоящему за ним.

1.10. Допустимость контактов, не указанных в данном стандарте, устанавливают после испытаний по нормативно-технической документации.

**(Измененная редакция, Изм. № 1).**

1.11. Определения терминов, применяемых в настоящем стандарте, даны в приложении 1.

1.12. Стандартные электродные потенциалы металлов даны в приложении 2.

## Допустимость контактов металлов в изделиях, эксплуатируемых в атмосферных условиях 2—4

Группы металлов	Металлы		Контактируемые металлы																															
			Магний, магниевые сплавы		Бериллий	Алюминий, алюминиевые сплавы, не содержащие медь		Алюминиевые сплавы, содержащие медь		Цинк, цинковые сплавы, цинковые покрытия			Кадмий, кадмиевые покрытия			Чугун	Сталь низколегированная, углеродистая				Олово, оловянные и оловянно-свинцовые покрытия, припой ПОС	Свинец	Медь, медные сплавы	Латунь	Бронза	Никель, никелевые сплавы, никелевые покрытия	Хром, хромовые покрытия	Хромистые стали	Хромоникелевые стали	Цирконий, циркониевые сплавы	Титан, титановые сплавы	Серебро, серебряные покрытия	Платина, золото, родий, палладий; платиновое, золотое, родиевое, палладиевое покрытия	
			неоксидированные	оксидированные		неанодированные	анодированные	неанодированные	анодированные	без дополнительной обработки	хромированные	фосфатированные	без дополнительной обработки	хромированные	фосфатированные		без покрытия	азотированная	оксидированная	фосфатированная														
I	Магний, магниевые сплавы	неоксидированные	+	+	—	—	—	—	—	—	—	—	—	—	—	—	—	—	—	—	—	—	—	—	—	—	—	—	—	—	—	—	—	—
		оксидированные	+	+	—	—	0	—	—	0	0	0	0	0	0	—	—	—	—	—	—	—	—	—	—	—	—	—	—	—	—	—	—	—
II	Бериллий		—	—	+	0	0	—	—	0	0	0	0	0	—	—	—	—	0	—	—	—	—	—	—	—	—	—	—	—	—	—	—	—
III	Алюминий, алюминиевые сплавы, не содержащие медь	неанодированные	—	—	0	+	+	+	+	+	+	+	+	+	—	—	—	—	0	+	+	—	—	—	—	+	0	0	+	0	—	—	—	
		анодированные	—	0	0	+	+	+	+	+	+	+	+	+	—	—	0	0	0	+	+	—	—	—	—	+	0	0	+	0	—	—	—	
	Алюминиевые сплавы, содержащие медь	неанодированные	—	—	—	+	+	+	+	+	+	+	+	+	—	—	—	—	0	+	0	—	—	—	—	+	0	0	+	0	—	—	—	
		анодированные	—	—	—	+	+	+	+	+	+	+	+	+	—	—	—	—	0	+	0	—	—	—	—	+	0	0	+	0	—	—	—	
IV	Цинк, цинковые сплавы, цинковые покрытия	без дополнительной обработки	—	0	0	+	+	+	+	+	+	+	+	—	—	—	—	—	—	+	+	—	—	—	—	—	—	—	+	0	—	—	—	
		хромированные	—	0	0	+	+	+	+	+	+	+	+	+	—	—	—	—	—	+	+	—	0	—	—	—	—	—	+	0	—	—	—	
		фосфатированные	—	0	0	+	+	+	+	+	+	+	+	+	+	+	+	+	+	+	+	+	+	+	+	+	0	—	—	+	+	—	—	

V	Кадмий, кадмиевые покрытия	без дополнительной обработки	-	0	0	+	+	+	+	+	+	+	+	+	+	-	-	-	-	-	+	+	-	-	-	-	-	-	-	-	+	0	-	-			
		хроматированные	-	0	0	+	+	+	+	+	+	+	+	+	+	-	-	-	-	-	+	+	-	0	-	-	-	-	-	-	-	+	0	-	-		
		фосфатированные	-	0	0	+	+	+	+	+	+	+	+	+	+	+	+	+	+	+	+	+	+	+	+	+	+	0	-	-	-	+	+	-	-		
VI	Сталь низколегированная, углеродистая	Чугун	-	-	-	-	-	-	-	-	+	-	-	+	+	+	+	+	+	-	-	-	-	-	-	-	-	-	-	-	0	-	-	-			
		без покрытий	-	-	-	-	-	-	-	-	-	+	-	-	+	+	+	+	+	+	-	-	-	-	-	-	-	-	-	-	-	0	-	-	-		
		азотированная	-	-	-	-	0	-	-	-	-	+	-	-	+	+	+	+	+	+	-	-	-	-	-	-	0	0	-	0	0	-	-	-	-		
		оксидированная	-	-	-	-	0	-	-	-	-	+	-	-	+	+	+	+	+	+	-	-	-	-	-	-	0	0	-	0	0	-	-	-	-		
	фосфатированная	-	-	0	0	0	0	0	-	-	+	-	-	+	+	+	+	+	+	-	-	-	-	-	-	0	0	-	0	0	-	-	-	-			
VII	Олово, оловянные и оловянно-свинцовые покрытия, припой ПОС		-	-	-	+	+	+	+	+	+	+	+	+	-	-	-	-	-	+	+	+	+	+	+	+	+	0	+	+	+	+	+	+			
VIII	Свинец		-	-	-	+	+	0	0	+	+	+	+	+	+	-	-	-	-	-	+	+	+	+	+	+	+	+	+	+	+	+	+	-	-		
IX	Медь, медные сплавы		-	-	-	-	-	-	-	-	+	-	-	+	-	-	-	-	-	+	+	+	+	+	+	+	+	+	+	+	+	+	+	+	+		
	Латунь		-	-	-	-	-	-	-	-	0	+	-	0	+	-	-	-	-	-	+	+	+	+	+	+	+	+	+	+	+	+	+	+	+	+	
	Бронза		-	-	-	-	-	-	-	-	-	+	-	-	+	-	-	-	-	-	+	+	+	+	+	+	+	+	+	+	+	+	+	+	+	+	
X	Никель, никелевые сплавы, никелевые покрытия		-	-	-	-	-	-	-	-	+	-	-	+	-	-	-	-	-	+	+	+	+	+	+	+	+	+	+	+	+	+	+	+	+	+	
XI	Хром, хромовые покрытия		-	-	-	+	+	+	+	-	-	0	-	-	0	-	-	0	0	0	+	+	+	+	+	+	+	+	+	+	+	+	+	+	+	+	
	Хромистые стали		-	-	-	0	0	0	0	-	-	-	-	-	-	-	-	0	0	0	+	+	+	+	+	+	+	+	+	+	+	+	+	+	+	+	+
XII	Хромоникелевые стали		-	-	-	0	0	0	0	-	-	-	-	-	-	-	-	-	-	+	+	+	+	+	+	+	+	+	+	+	+	+	+	+	+	+	
XIII	Цирконий, циркониевые сплавы		-	-	-	+	+	+	+	+	+	+	+	+	+	0	0	0	0	0	+	+	+	+	+	+	+	+	+	+	+	+	+	+	+	+	+
XIV	Титан, титановые сплавы		-	-	-	0	0	0	0	0	0	+	0	0	+	-	-	-	-	0	+	+	+	+	+	+	+	+	+	+	+	+	+	+	+	+	+
XV	Серебро, серебряные покрытия		-	-	-	-	-	-	-	-	-	-	-	-	-	-	-	-	-	-	+	-	+	+	+	+	+	+	+	+	+	+	+	+	+	+	+
XVI	Платина, золото, родий, палладий; платиновое, золотое, родиевое, палладиевое покрытия		-	-	-	-	-	-	-	-	-	-	-	-	-	-	-	-	-	-	+	-	+	+	+	+	+	+	+	+	+	+	+	+	+	+	+

## Допустимость контактов металлов в изделиях, эксплуатируемых в атмосферных условиях 5—8

Группы металлов	Металлы		Контактируемые металлы																															
			Магний, магниевые сплавы		Бериллий	Алюминий, алюминиевые сплавы, не содержащие медь		Алюминиевые сплавы, содержащие медь		Цинк, цинковые сплавы, цинковые покрытия			Кадмий, кадмиевые покрытия			Чугун	Сталь низколегированная, углеродистая				Олово, оловянные и оловянно-свинцовые покрытия, припой ПОС	Свинец	Медь, медные сплавы	Латунь	Бронза	Никель, никелевые сплавы, никелевые покрытия	Хром, хромовые покрытия	Хромистые стали	Хромоникелевые стали	Цирконий, циркониевые сплавы	Титан, титановые сплавы	Серебро, серебряные покрытия	Платина, золото, родий, палладий; платиновое, золотое, родиевое, палладиевое покрытия	
			неоксидированные	оксидированные		неанодированные	анодированные	неанодированные	анодированные	без дополнительной обработки	хромированные	фосфатированные	без дополнительной обработки	хромированные	фосфатированные		без покрытия	азотированная	оксидированная	фосфатированная														
I	Магний, магниевые сплавы	неоксидированные	+	+	—	—	—	—	—	—	—	—	—	—	—	—	—	—	—	—	—	—	—	—	—	—	—	—	—	—	—	—	—	—
		оксидированные	+	+	—	—	0	—	—	—	—	—	—	—	—	—	—	—	—	—	—	—	—	—	—	—	—	—	—	—	—	—	—	—
II	Бериллий		—	—	+	0	0	—	—	0	0	0	0	0	0	0	0	—	—	—	—	0	—	—	—	—	—	—	—	—	—	—	—	
III	Алюминий, алюминиевые сплавы, не содержащие медь	неанодированные	—	—	0	+	+	0	+	+	+	+	+	+	+	+	+	—	—	—	—	—	0	0	—	—	—	—	0	0	0	+	—	—
		анодированные	—	0	0	+	+	+	+	+	+	+	+	+	+	—	—	0	0	0	0	0	0	—	—	—	—	0	0	0	+	—	—	—
	Алюминиевые сплавы, содержащие медь	неанодированные	—	—	—	0	+	+	+	+	+	+	+	+	—	—	—	—	—	—	—	0	0	—	—	—	—	0	0	0	+	—	—	—
		анодированные	—	—	—	+	+	+	+	+	+	+	+	+	—	—	—	—	—	—	—	0	0	—	—	—	—	0	0	0	+	—	—	—
IV	Цинк, цинковые сплавы, цинковые покрытия	без дополнительной обработки	—	—	0	+	+	+	+	+	+	+	+	—	—	—	—	—	—	—	0	0	—	—	—	—	—	—	—	—	0	—	—	—
		хромированные	—	—	0	+	+	+	+	+	+	+	+	+	—	—	—	—	—	—	—	0	0	—	—	—	—	—	—	—	0	—	—	—
		фосфатированные	—	—	0	+	+	+	+	+	+	+	+	+	—	—	—	—	—	—	+	+	0	0	0	0	—	—	—	+	0	—	—	—

V	Кадмий, кадмиевые покрытия	без дополнительной обработки	-	-	0	+	+	+	+	+	+	+	+	+	+	-	-	-	-	-	0	0	-	-	-	-	-	-	-	0	-	-	-	
		хроматированные	-	-	0	+	+	+	+	+	+	+	+	+	+	-	-	-	-	-	-	0	0	-	-	-	-	-	-	-	0	-	-	-
		фосфатированные	-	-	0	+	+	+	+	+	+	+	+	+	+	-	-	-	-	-	-	+	0	0	0	0	-	-	-	-	+	0	-	-
VI	Сталь низколегированная, углеродистая	Чугун	-	-	-	-	-	-	-	-	-	-	-	-	+	+	+	+	+	-	-	-	-	-	-	-	-	-	-	0	-	-	-	
		без покрытий	-	-	-	-	-	-	-	-	-	-	-	-	+	+	+	+	+	-	-	-	-	-	-	-	-	-	-	-	0	-	-	-
		азотированная	-	-	-	-	0	-	-	-	-	-	-	-	+	+	+	+	+	-	-	-	-	-	-	-	0	0	-	0	-	-	-	
		оксидированная	-	-	-	-	0	-	-	-	-	-	-	-	+	+	+	+	+	-	-	-	-	-	-	-	-	-	-	-	0	-	-	-
		фосфатированная	-	-	0	-	0	-	-	-	-	-	-	+	+	+	+	+	-	-	-	-	-	-	-	0	0	-	0	-	-	-		
VII		Олово, оловянные и оловянно-свинцовые покрытия, припой ПОС	-	-	-	0	0	0	0	0	0	+	0	0	+	-	-	-	-	-	+	+	+	+	+	+	+	+	+	+	+	0	0	
VIII		Свинец	-	-	-	0	0	0	0	0	0	+	0	0	+	-	-	-	-	-	+	+	0	0	0	0	0	0	0	0	+	+	-	-
IX		Медь, медные сплавы	-	-	-	-	-	-	-	-	-	0	-	-	-	-	-	-	-	+	0	+	+	+	+	0	0	+	+	+	+	+	+	
		Латунь	-	-	-	-	-	-	-	-	-	0	-	-	-	-	-	-	-	+	0	+	+	+	+	0	0	+	+	+	+	+	+	
		Бронза	-	-	-	-	-	-	-	-	-	0	-	-	-	-	-	-	-	+	0	+	+	+	+	0	0	+	+	+	+	+	+	
X		Никель, никелевые сплавы, никелевые покрытия	-	-	-	-	-	-	-	-	0	-	-	-	-	-	-	-	+	0	+	+	+	+	+	+	+	+	+	+	+	0	0	
XI		Хром, хромовые покрытия	-	-	-	0	0	0	0	-	-	-	-	-	-	0	-	0	+	0	0	0	0	0	+	+	+	+	+	+	+	+	+	
		Хромистые стали	-	-	-	0	0	0	0	-	-	-	-	-	-	0	-	0	+	0	0	0	0	0	+	+	+	+	+	+	+	+	+	
XII		Хромоникелевые стали	-	-	-	0	0	0	0	-	-	-	-	-	-	-	-	-	+	0	+	+	+	+	+	+	+	+	+	+	+	+	+	
XIII		Цирконий, циркониевые сплавы	-	-	-	+	+	+	+	0	0	+	0	0	+	0	0	0	0	+	+	+	+	+	+	+	+	+	+	+	+	+	+	+
XIV		Титан, титановые стали	-	-	-	-	-	-	-	-	0	-	-	-	-	-	-	-	+	+	+	+	+	+	+	+	+	+	+	+	+	+	+	+
XV		Серебро, серебряные покрытия	-	-	-	-	-	-	-	-	-	-	-	-	-	-	-	-	0	-	+	+	+	+	0	+	+	+	+	+	+	+	+	+
XVI		Платина, золото, родий, палладий; платиновое, золотое, родиевое, палладиевое покрытия	-	-	-	-	-	-	-	-	-	-	-	-	-	-	-	-	0	-	+	+	+	+	0	+	+	+	+	+	+	+	+	+





VII	Спецла- туни	ЛМц58-2; ЛМцЖ55-3-1; ЛС59-1; ЛЖМц59-1-1; ЛНМцЖА60- -1-2-1-1	----	----	----	---x	-+++	-+++	+++	---+	---x	---x	---+	---x	+++	+++		
	Медь	МЗР	----	----	----	---x	-+++	-+++	---x	-+++	+++	+++	-+++	+++	---	---x		
	Бронзы	Бр. АЖ9-4 Бр. АЖМц10- -3-1,5	----	----	----	---x	-+++	-+++	---+	---+	-+++	+++	+++	+++	+++	---	---+	
		Бр. АМц9- -2; «Нева 70» Бр. АЖНМц9- -4-4-1	----	----	----	---x	-+++	-+++	---x	---+	-+++	+++	-+++	+++	+++	+++	---	---x
		Бр. ОЦН3- -7-5-1	----	----	----	---x	-+++	-+++	---x	---x	+++	+++	+++	+++	+++	---	---x	
Бр. ОЦС5- -5-5		----	----	----	---x	-+++	-+++	---x	-+++	+++	+++	+++	+++	+++	---	---x		
	Бр. ОФ10-1; Бр. ОЦ8-4; Бр. ОЦ10-2; Бр. ОСН11- -3-1; Бр. ОНЦ9- -3-1	----	----	----	---x	-+++	-+++	---x	---x	-+++	+++	+++	+++	+++	---	---x		
VIII	Медно- никелевые сплавы	МНЖ5-1	----	----	----	---x	-+++	-+++	---x	---x	-+++	---+	---+	---x	---	---x		
		МНЖМц30- -1-1	----	----	----	---x	-+++	-+++	---x	---x	-+++	---+	---+	---x	---	---x		
		МНЖМц28- -2,5-1,5	----	----	----	---x	-+++	-+++	---x	---x	-+++	---x	---x	---x	---	---x		
IX	Хромистые стали	2Х13	----	----	----	---x	-+++	-+++	---x	---x	---x	---x	---x	---x	---	---x		
		Х17Н2	----	----	----	---x	+++	-+++	---x	---	---	---	---	---	---	---	---x	
X	Хромни- келевые стали	Х18Н10Т Х18Н12МТ	----	----	----	---x	-+++	-+++	---x	---x	-+++	---x	---x	---x	---	---x		
XI	Титановые сплавы		----	---x	----	---x	---	---x	---	---	---	---	---	---	---	---		



VII	Специ- туни	ЛМц58—2; ЛМцЖ55—3—1; ЛС59—1; ЛЖМц59—1—1; ЛНМцЖА60— —1—2—1—1	— — — —	— — — +	— — — ×	— — — ×	— — — ×	— — — ×	— — — ×	— — — ×	— — — ×	— — — ×	— — — ×	— — — ×	— — — ×		
	Медь	МЗР	+ + +	— + +	— + +	+ + +	+ + +	— + +	— + +	— + +	— + +	— — ×	— — —	— + +	— — ×		
	Бронзы	Бр. АЖ9—4 Бр. АЖМц10— —3—1,5	— + +	+ + +	+ + +	+ + +	— + +	— — +	— — +	— — +	— — +	— — +	— — ×	— — —	— — ×	— — ×	
		Бр. АМц9— —2; «Нева 70» Бр. АЖНМц9— —4—4—1	— + +	+ + +	+ + +	+ + +	+ + +	+ + +	+ + +	— + +	— + +	— — ×	— — —	— — ×	— — ×		
		Бр. ОЦСНЗ— —7—5—1	+ + +	+ + +	+ + +	+ + +	+ + +	— + +	+ + +	+ + +	— + +	— — ×	— — —	— — ×	— — ×		
		Бр. ОЦС5— —5—5	+ + +	— + +	+ + +	+ + +	+ + +	— + +	+ + +	+ + +	— + +	— — ×	— — —	— — ×	— — ×		
		Бр. ОФ10—1; Бр. ОЦ8—4; Бр. ОЦ10—2; Бр. ОСН11— —3—1; Бр. ОНЦ9— —3—1	— + +	— — +	+ + +	— + +	— + +	+ + +	+ + +	+ + +	— + +	— — ×	— — —	— — ×	— — ×		
	VIII	Медно- никелевые сплавы	МНЖ5—1	— + +	— — +	+ + +	+ + +	+ + +	+ + +	+ + +	+ + +	+ + +	— — ×	— — ×	— + +	— — ×	
			МНЖМц30— —1—1	— + +	— — +	— + +	+ + +	+ + +	+ + +	+ + +	+ + +	+ + +	+ + +	— — ×	— — ×	— + +	— — ×
			НМЖМц28— —2,5—1,5	— + +	— — +	— + +	— + +	— + +	— + +	+ + +	+ + +	+ + +	+ + +	— — ×	— — ×	— + +	— — ×
	IX	Хромистые стали	2Х13	— — ×	— — ×	— — ×	— — ×	— — ×	— — ×	— — ×	— — ×	— — ×	+ + +	+ + +	— — ×	— — ×	
			Х17Н2	— — —	— — —	— — —	— — —	— — —	— — —	— — ×	— — ×	— — ×	— — ×	+ + +	+ + +	— — ×	— — ×
	X	Хромони- келевые стали	Х18Н10Т Х18Н12М2Т	— + +	— — ×	— — ×	— — ×	— — ×	— — ×	— — ×	— + +	— + +	— + +	— — ×	— — ×	+ + +	— — +
	XI	Титановые сплавы		— — ×	— — ×	— — ×	— — ×	— — ×	— — ×	— — ×	— — ×	— — ×	— — ×	— — ×	— — ×	— — +	+ + +

**Примечания:**

1. Различное соотношение площадей контактируемых металлов обозначено знаками:

«<» — площадь анодного металла меньше площади катодного металла;

«=» — площадь анодного металла равна площади катодного металла;

«>» — площадь анодного металла больше площади катодного металла.

2. Контакты металлов, обозначенные знаком «×», разрешается применять при условии, когда площадь анода не менее чем в восемь раз превышает площадь катода.

## 2. ТРЕБОВАНИЯ К ДОПУСТИМОСТИ КОНТАКТОВ МАТЕРИАЛОВ В ИЗДЕЛИЯХ, ПРЕДНАЗНАЧАЕМЫХ ДЛЯ ЭКСПЛУАТАЦИИ В АТМОСФЕРНЫХ УСЛОВИЯХ

2.1. Группы условий эксплуатации и их обозначения установлены по ГОСТ 15150.

2.2. В изделиях, предназначенных для эксплуатации в атмосферных условиях, соотношение площадей контактируемых металлов не учитывается.

2.3. В изделиях, предназначенных для эксплуатации в условиях 1, допустимы контакты любых металлов, кроме магниевых сплавов.

2.4. Для магниевых сплавов в условиях 1 допустимы следующие контакты при условии защиты грунтами или смазками:

с магниевыми сплавами, отличающимися по составу:

с алюминиймагниевыми сплавами (3—7 % магния);

со сплавами на цинковой основе;

с любым металлом, покрытым цинком, кадмием, хромом, оловом, толщина которых выбирается в соответствии с требованиями п. 4.6.2, и титаном.

2.5. Допустимость контактов металлов в изделиях, предназначенных для эксплуатации в условиях 2—4, установлена в табл. 1.

2.6. В изделиях, предназначенных для эксплуатации в условиях 2—4, контакты любых металлов, кроме магниевых сплавов, являются допустимыми при условии их размещения:

в помещениях с регулируемыми параметрами атмосферы, при относительной влажности воздуха не выше 70 %;

в закрытых помещениях сухого тропического климата, предохраняющих от резких перепадов температуры, вызывающих конденсацию влаги;

в кожухах изделий с естественной или искусственной вентиляцией, эксплуатируемых на открытых площадках сухого тропического климата.

2.7. Для магниевых сплавов в условиях эксплуатации 2—4 при размещении изделий по п. 2.6 допускаются контакты с металлами, оговоренные в п. 2.4.

2.8. Допустимость контактов металлов в изделиях, предназначенных для эксплуатации в условиях 5—8, установлена в табл. 2.

2.3—2.8. (Измененная редакция, Изм. № 1).

2.9. Контакты металлов, которые в настоящем стандарте установлены как «недопустимые», могут считаться «допустимыми» в случае использования одного из контактируемых металлов в качестве защитного или защитно-декоративного покрытия при условии выбора видов и толщин по документации, утвержденной в установленном порядке.

2.10. Допустимость контактов металлов с неметаллами устанавливаются в нормативно-технической документации на изделия, исходя из конкретных условий эксплуатации и свойств контактируемых материалов по установленной классификации видов контакта (приложение 3а), коррозионной агрессивности неметалла (приложение 3б), по приложению 3в.

(Введен дополнительно, Изм. № 1).

## 3. ТРЕБОВАНИЯ К ДОПУСТИМОСТИ КОНТАКТОВ МЕТАЛЛОВ В ИЗДЕЛИЯХ, ПРЕДНАЗНАЧЕННЫХ ДЛЯ ЭКСПЛУАТАЦИИ В МОРСКОЙ И ПРЕСНОЙ ВОДЕ

3.1. Допустимость контактов металлов в изделиях, эксплуатируемых в морской воде, установлена в табл. 3.

3.2. Допустимость контактов металлов для изделий, эксплуатируемых в пресных водах при суммарной концентрации солей в воде более 150 мг/дм<sup>3</sup> или при концентрации хлор-ионов выше 50 мг/дм<sup>3</sup>, устанавливаются в соответствии с табл. 3.

3.3. При суммарной концентрации солей в пресной воде ниже 150 мг/л или концентрации хлор-ионов ниже 50 мг/дм<sup>3</sup> степень опасности контакта, за исключением контактов с магниевыми и алюминиймагниевыми сплавами, по табл. 3 снижается: «недопустимый» контакт рассматривается как «ограниченно допустимый», «ограниченно допустимый» — как — «допустимый».

3.4. Для изделий, эксплуатируемых в водах различной агрессивности, допустимость контактов металлов устанавливается по п. 3.1.

3.5. В табл. 3 приведены группы основных марок сталей, медных, алюминиевых и других сплавов, эксплуатируемых в морской воде.

При определении допустимости контактов для сплавов, марки которых не приведены в табл. 3, их нужно относить к аналогичным группам и подгруппам сплавов данной таблицы.

3.6. При использовании металлов (магневых, цинковых и других сплавов) в качестве протекторов для электрохимической защиты изделий, их контакты с другими металлами, установленные настоящим стандартом как «недопустимые», в данном случае следует считать «допустимыми».

3.7. Если в зоне влияния контактов металлов необходимо контактировать несколькими разнородным в электрохимическом отношении металлам, то степень опасности контактов определяется на основании лабораторных испытаний и испытаний в природных условиях.

**(Измененная редакция, Изм. № 1).**

3.8. Значения стационарных потенциалов металлов в морской воде даны в приложении 3.

#### 4. ТРЕБОВАНИЯ К МЕТОДАМ ЗАЩИТЫ ОТ КОНТАКТНОЙ КОРРОЗИИ

4.1. Защита от контактной коррозии должна осуществляться:

применением рациональных методов конструирования, исключающих или уменьшающих контактную коррозию;

изоляциями (электрическим разъединением) контактирующих поверхностей металлов;

электрической изоляцией (электрическим разъединением) контактируемых металлов;

электрохимическими методами (катодная и протекторная защита, анодные покрытия);

изоляциями контактов от воздействия внешней среды;

исключением или уменьшением агрессивного воздействия коррозионной среды (введение ингибиторов, обессоливание, обескислороживание).

**(Измененная редакция, Изм. № 1).**

4.2. Выбор метода защиты или комплекса защитных мер от контактной коррозии, установленных в п. 4.1, проводят в зависимости от технических требований к изделию, условий и сроков их эксплуатации и экономической целесообразности и устанавливают в стандартах и нормативно-технической документации.

4.3. Для изделий, предназначенных для эксплуатации в морской и пресной воде, следует применять комплексные методы защиты:

электрохимическая защита, окраска и уплотнение зазоров;

электроразъединение, окраска и уплотнение зазоров.

##### 4.4. Рациональные методы конструирования

4.4.1. При конструировании изделий должны применяться преимущественно «допустимые» и «ограниченно допустимые» контакты материалов в соответствии с табл. 1—3, 6.

4.4.2. В технически обоснованных случаях (предъявление прочностных, антифрикционных и т. п. требований к контактам), когда при конструировании изделий невозможно выполнить требования п. 4.4.1, контакты следует применять с использованием средств защиты от контактной коррозии по пп. 4.1 и 4.2.

Выбор контактов металлов по табл. 1—3 следует проводить из металлов, которые расположены в пределах одной группы или рядом расположенных групп.

**(Измененная редакция, Изм. № 1).**

4.4.3. При проектировании и изготовлении изделий контакты материалов по возможности следует располагать в местах, где условия эксплуатации наименее агрессивны (отсутствие погружения в электролит, периодического смачивания, воздействия брызг воды и т. п.), а осмотр и возобновление средств защиты от контактной коррозии наиболее удобны.

4.4.4. В изделиях, предназначенных для эксплуатации в морской и пресной воде, в зоне влияния контакта контактирование малых площадей анодных металлов с большими площадями катодных металлов без применения средств защиты не допускается.

4.4.5. В сварных и клепаных конструкциях разность потенциалов между сварным швом и основным металлом (а также между заклепками и основным металлом) не должна превышать 30—50 мВ.

Если разность потенциалов превышает указанные величины, то сварной шов (заклепочный шов) следует дополнительно защищать средствами, установленными настоящим стандартом.

4.4.6. Если в конструкции необходимо соединить два разнородных металла, эксплуатируемых в различных условиях, то для крепежных деталей (заклепок, болтов и т. п.) следует применять тот же металл, который используется в данной конструкции в более жестких условиях.

4.4.7. В технически обоснованных случаях, когда к конструкции изделия предъявляются тре-

бования, не предусмотренные п. 4.4.6, следует со стороны, где изделие находится в более жестких условиях, изолировать крепежные детали от основного металла или помещать между ними цинковую, оцинкованную или кадмированную шайбу с толщиной покрытия не менее 40 мкм.

4.4.8. Для неразъемных соединений постановка заклепок, болтов, шпилек и запрессовка втулок, а также деталей, выполненных по 6, 7 квалитетам (2, 2а классам точности), и деталей с натягом, должна производиться на сырых лакокрасочных грунтах.

Для разъемных соединений постановку перечисленных деталей следует производить на консистентных смазках и невысыхающих пастах.

**(Измененная редакция, Изм. № 1).**

4.4.9. При проектировании, изготовлении и эксплуатации изделий необходимо исключить: образование застойных зон, возможность скапливания воды и перегрева элементов конструкции в местах контакта материалов, процессы полимеризации, сушки и промывки элементов конструкции из неметаллических материалов в контакте с металлическими конструкциями, вызывающие недопустимые коррозионные поражения металла.

Для снижения коррозионной агрессивности неметаллических материалов допускается предусматривать в нормативно-технической документации на изделие способы их искусственного старения, дополнительную физико-химическую обработку поверхности металла и неметалла для повышения коррозионной стойкости по отношению друг к другу.

4.4.10. Примеры рационального контактирования разнородных материалов в конструкциях и изделиях даны в приложении 4.

4.4.9, 4.4.10. **(Измененная редакция, Изм. № 1).**

#### **4.5. Изоляция (электрическое разъединение) контактирующих поверхностей материалов**

4.5.1. Изоляцию контактируемых материалов проводят, когда существует техническая необходимость применения материалов, контакты которых в соответствии с требованиями настоящего стандарта являются недопустимыми.

4.5.2. Изоляция (электрическое разъединение) осуществляется при помощи прокладок, втулок, шайб и других разъединительных деталей, покрытий, монтажных паст и т. п.

4.5.3. Материалы, применяемые для изоляции, должны обеспечивать разъединение контактов металлов на все время эксплуатации, быть негигроскопичными, стойкими в средах, в которых эксплуатируется изделие, не оказывать коррозионного воздействия на изделие, выдерживать механические нагрузки, имеющиеся в данной конструкции.

4.5.4. Способы разъединения, толщина и форма прокладок и других разъединительных деталей устанавливаются в стандартах и другой нормативно-технической документации.

4.5.5. При применении лакокрасочных покрытий в качестве изоляционного материала для изделий, эксплуатируемых в атмосферных условиях, их следует наносить на оба контактируемых металла.

Для пористых неметаллических материалов, находящихся в контакте с металлом, допускается их пропитка лаком, маслами и другими защитными составами.

4.5.6. В случаях, когда по эксплуатационным или другим обоснованным требованиям к изделиям (детали, изготовленные по 6, 7 квалитетам, 2, 2а классам точности; детали, имеющие посадки с натягом, детали типа пружин и т. п.) нанесение лакокрасочных покрытий в соответствии с требованиями п. 4.5.5 на оба контактируемых металла осуществить невозможно, допускается наносить лакокрасочные покрытия только на катодный металл.

Нанесение лакокрасочных покрытий только на анодный металл не допускается.

4.5—4.5.6. **(Измененная редакция, Изм. № 1).**

4.5.7. При контактировании магниевых сплавов с другими металлами исключения, предусмотренные п. 4.5.6, не допускаются.

4.5.8. Контроль за выполнением технологии электроизоляции (электроразъединения) контактируемых металлов для изделий, эксплуатируемых в морской воде, производится в процессе изготовления изделий путем измерения сопротивления. Электрическая изоляция должна обеспечить полное отсутствие электрического контакта между металлическими поверхностями.

4.5.9. В случае, когда при изготовлении изделий изоляционные материалы находятся в увлажненном состоянии, проверка качества изоляции должна производиться после окончания сборки изделия по нормативно-технической документации.

4.5.10. В случаях, когда применение изоляционных прокладок, шайб, втулок не обеспечивает необходимую плотность соединения (сварные стыки, углы, криволинейные сопряжения), следует дополнительно применять герметики, компаунды, залилочные масла, замазки и т. п. с учетом требований п. 4.5.3.

#### 4.6. Электрохимическая защита

4.6.1. Электрохимическая защита от контактной коррозии применяется в случаях, когда конструктивные особенности изделий не позволяют осуществить электрическое разъединение контактируемых металлов.

4.6.2. Для уменьшения контактной коррозии в изделиях, эксплуатируемых в атмосферных условиях, между металлами, контакт которых согласно требованиям табл. 1, 2 недопустим, следует помещать металл, который имеет более отрицательный потенциал, чем потенциал катодного металла, или наносить цинковые или кадмиевые покрытия на оба или на один контактируемый металл.

Для изделий, эксплуатируемых в атмосферных условиях, толщина покрытий в условиях 2—4 должна быть не менее 9 мкм, для условий 5—8 — не менее 12 мкм.

Для изделий, эксплуатируемых в морской и пресной воде, толщина покрытий должна быть не менее 40 мкм.

4.6.3. Для изделий, имеющих металлические покрытия, толщины которых установлены вне зависимости от условий эксплуатации (детали, выполненные по 6—10 классам точности; детали, имеющие посадки с натягом), требования п. 4.6.2 не распространяются.

#### 4.6.2, 4.6.3. (Измененная редакция, Изм. № 1).

4.6.4. Выбор вида и толщины покрытий для защиты от контактной коррозии контактных изделий зависит от металла изделий и условий эксплуатации и устанавливается в стандартах и другой нормативно-технической документации на изделие с учетом требований п. 4.6.2.

4.6.5. Для изделий, эксплуатируемых в морской и пресной воде электрохимическая защита контактов металлов осуществляется либо с помощью протекторов (магниевого сплава, цинк, сплавы алюминия с цинком, сталь), которые присоединяют к контактной паре, либо посредством катодной поляризации конструкций от внешнего источника тока при условии достижения минимального защитного потенциала.

Величина защитного потенциала устанавливается по нормативно-технической документации в зависимости от природы контактируемых в изделии металлов с учетом исключения возможного наводороживания и разрушения лакокрасочных покрытий.

4.6.6. Марка металла протектора, его конструкция и формы определяются местом установки протектора, зоной влияния контактов и сроком службы и устанавливаются в нормативно-технической документации.

#### 4.7. Изоляция контактов от воздействия внешней среды

4.7.1. При эксплуатации изделий в атмосферных условиях 2—8, а также в морской и пресной воде следует осуществлять защиту контактов посредством их изоляции от воздействия внешней среды.

#### (Измененная редакция, Изм. № 1).

4.7.2. Защиту следует производить с помощью лакокрасочных покрытий, легко снимающихся пленок для временной защиты, клеев, герметиков, изоляционных лент, шпатлевок и т. п. или комплекса защитных средств.

4.7.3. В случаях, когда по условиям эксплуатации окраска изделия применяется в сочетании с электрохимической защитой, лакокрасочные покрытия должны обладать стойкостью в условиях катодной поляризации.

4.7.4. Примеры изоляции контактов от воздействия внешней среды даны в приложении 5.

#### (Измененная редакция, Изм. № 1).

#### 4.8. Обработка коррозионной среды

4.8.1. Для защиты от контактной коррозии изделий, имеющих в замкнутых объемах контакты материалов (охладительные системы, теплообменники, реакторы, водопроводы и т. п.), следует применять метод обработки коррозионной среды, приводящий к уменьшению или исключению ее агрессивного воздействия.

4.8.2. Применяют три способа обработки среды:

снижение концентрации коррозионно-активных агентов и кислорода (обессоливание, обескислороживание среды);

введение ингибиторов коррозии;

создание регулируемого химического состава атмосфер.

4.8.3. Способы снижения концентрации коррозионно-активных агентов и обескислороживания среды, а также выбор ингибиторов и защитных атмосфер, их состав и концентрации, методы их введения устанавливают в нормативно-технической документации на изделие.

4.8.1—4.8.3. (Измененная редакция, Изм. № 1).

## ТЕРМИНЫ, ПРИМЕНЯЕМЫЕ В СТАНДАРТЕ

1. **Катодный металл** — металл, который в коррозионной паре имеет более положительный потенциал.
2. **Анодный металл** — металл, который в коррозионной паре имеет более отрицательный потенциал.
3. **Поляризуемость металлов** — величина изменения потенциала на единицу плотности поляризующего тока.

## РАСПОЛОЖЕНИЕ МЕТАЛЛОВ ПО РЯДУ НАПРЯЖЕНИЙ

Металл	Стандартные электродные потенциалы, В	Металл	Стандартные электродные потенциалы, В
Магний	—2,370	Никель	—0,250
Бериллий	—1,850	Молибден	—0,200
Алюминий	—1,660	Олово	—0,136
Марганец	—1,180	Свинец	—0,126
Цинк	—0,760	Медь	+0,337
Хром	—0,740	Серебро	+0,800
Железо	—0,430	Платина	+1,190
Кадмий	—0,400	Золото	+1,500
Кобальт	—0,277		



СТАЦИОНАРНЫЕ ПОТЕНЦИАЛЫ НЕКОТОРЫХ МЕТАЛЛОВ И СПЛАВОВ В МОРСКОЙ ВОДЕ  
ПО ОТНОШЕНИЮ К НОРМАЛЬНОМУ ВОДОРОДНОМУ ЭЛЕКТРОДУ

Металл	Стационарный потенциал, В	Металл	Стационарный потенциал, В
Магний	—1,45	Никель (активное состояние)	—0,12
Магниевый сплав (6 % Al, 3 % Zn, 0,5 % Mn)	—1,20	Медные сплавы ЛМцЖ—55—3—1	—0,12
Цинк	—0,80	Латунь (30 % Zn)	—0,11
Алюминиевый сплав (10 % Mn)	—0,74	Бронза (5—10 % Al)	—0,10
Алюминиевый сплав (10 % Zn)	—0,70	Томпак (5—10 % Zn)	—0,08
Алюминиевый сплав К48—1	—0,660	Медь	—0,08
Алюминиевый сплав В48—4	—0,650	Купроникель (30 % Ni)	—0,02
Алюминиевый сплав АМг5	—0,550	Бронза «Нева»	+0,01
Алюминиевый сплав АМг61	—0,540	Бронза Бр. АЖН 9—4—4	+0,02
Алюминий	—0,53	Нержавеющая сталь Х13 (пассивное состояние)	+0,03
Кадмий	—0,52	Никель (пассивное состояние)	+0,05
Дюралюминий и алюминиевый сплав АМг6	—0,50	Нержавеющая сталь Х17 (пассивное состояние)	+0,10
Железо	—0,50	Титан технический	+0,10
Сталь 45Г17Ю3	—0,47	Серебро	+0,12
Сталь Ст4С	—0,46	Нержавеющая сталь 1Х14НД	+0,12
Сталь СХЛ4	—0,45	Титан йодидный	+0,15
Сталь типа АК и углеродистая сталь	—0,40	Нержавеющая сталь Х18Н9 (пассивное состояние) и 0Х17Н7Ю	+0,17
Серый чугун	—0,36	Монель-металл	+0,17
Нержавеющие стали Х13 и Х17 (активное состояние)	—0,32	Нержавеющая сталь Х18Н12М3 (пассивное состояние)	+0,20
Никельмедистый чугун (12—15 % Ni, 5—7 % Cu)	—0,30	Нержавеющая сталь Х18Н10Т	+0,25
Свинец	—0,30	Платина	+0,40
Олово	—0,25		

Примечание. Указанные числовые значения потенциалов и порядок металлов в ряду могут изменяться в различной степени в зависимости от чистоты металлов, состава морской воды, степени аэрации и состояния поверхности металлов.

(Измененная редакция, Изм. № 1).

### КЛАССИФИКАЦИЯ ВИДОВ КОНТАКТОВ МЕТАЛЛА С НЕМЕТАЛЛОМ

1. Полный контакт — на всей поверхности металла расположен неметалл.
  - 1.1. Неметалл некоррозионно активен по отношению к поверхности металла.
  - 1.2. Неметалл некоррозионно активен к поверхности металла, но возможен доступ к поверхности металла компонентов атмосферы.
    - 1.3. Коррозионная активность неметалла определяется климатическими факторами.
    - 1.4. Неметалл коррозионно активен по отношению к поверхности металла.
  2. Косвенный контакт — поверхность металла и неметалла не имеют непосредственного контакта, но взаимодействуют с одной атмосферой в достаточно ограниченном объеме.
    - 2.1. Неметалл не изменяет (или уменьшает) коррозионную агрессивность атмосферы.
    - 2.2. Неметалл увеличивает коррозионную агрессивность атмосферы.
    - 2.3. Неметалл каталитически увеличивает коррозионную агрессивность атмосферы.
    - 2.4. Неметалл понижает коррозионную стойкость металла — активизирует его поверхность.
  3. Частичный контакт — на части поверхности металла расположен неметалл (или наоборот), другая часть взаимодействует с атмосферой. Классификация таких контактов определяется сочетанием характеристик контактов по пп. 1.1—1.5 и пп. 2.1—2.4.

### КОРРОЗИОННАЯ АГРЕССИВНОСТЬ НЕМЕТАЛЛОВ

1. Коррозионная агрессивность органических материалов определяется активностью выделяющихся продуктов старения.
  - 1.1. Коррозионная агрессивность фенопластов, аминопластов, пенопластов, формальдегидных клеев определяется выделением формальдегида, возможностью его окисления до муравьиной кислоты и уротропина, который может быть источником аммиака.
  - 1.2. Коррозионная агрессивность материалов из древесины определяется выделением растворов уксусной и муравьиной кислот.
  - 1.3. Коррозионная агрессивность эпоксидных материалов определяется наличием в них свободного хлора и хлористого водорода, карбоновых и дикарбоновых кислот.
  - 1.4. Коррозионная агрессивность резинотехнических изделий определяется содержанием в них серы и ее соединений, соединений водорода с галогенидами, органических соединений с окислительными свойствами.
2. Полимерные материалы, получаемые реакцией конденсации (эпоксидные, полиэфирные и т. п.), обладают наибольшей коррозионной агрессивностью в период отверждения. Процесс отверждения в замкнутых объемах конструкции проводить не рекомендуется.
3. Облучение неметалла ионизирующим облучением (ультрафиолетовым, гамма-облучением и т. д.) может увеличивать его коррозионную агрессивность.
4. Коррозионная агрессивность неметалла при прямом контакте с металлом определяется его водо- и кислородопроницаемостью. Значения водо- и кислородопроницаемости для ряда неметаллов приведены в табл. 4 и 5.

Т а б л и ц а 4

**Диффузия воды через пленку лакокрасочного материала толщиной 100 мкм**

Пленкообразующий элемент	Пигмент	Скорость диффузии, г/см <sup>2</sup> ·год
Глифталевый лак	Нет	0,828
Фенолформальдегидный лак	»	0,718
Эпоксигульная смола	»	0,391
Глифталевый лак	Чешуйчатый алюминий	0,200
Фенолформальдегидный лак	То же	0,191
Льняное масло	Литопон	1,125
Эфирносмоляной лак	Цинковые белила или окись цинка	1,122
Эпоксидполиамид	Окись железа, 15 % ПВХ	1,810
Хлоркаучук	То же	1,272

П р и м е ч а н и е. Поглощение воды неокрашенной углеродистой сталью составляет 0,008—0,023 г/см<sup>2</sup>·год

Т а б л и ц а 5

**Диффузия кислорода через пленку толщиной 100 мкм**

Пленкообразующий элемент	Пигмент	Скорость диффузии, г/см <sup>2</sup> ·год
Битум	Нет	0,053
Эпоксидная смола	»	0,002
Полистирол	»	0,013
Поливинилбутироль	»	0,027
Битум	Тальк	0,039
Пентаалкиды льняного масла	Окись железа, 15 % ПВХ	0,003
Эпоксидполиамид	То же	0,002
Хлоркаучук	»	0,006

П р и м е ч а н и е. Поглощение кислорода неокрашенной сталью составляет 0,020—0,030 г/см<sup>2</sup>·год.

Таблица 6

## Допустимость контактов материалов в изделиях, эксплуатируемых в атмосферных условиях по ГОСТ 15150

Металлы		Контактируемые металлы														
		Полиамиды	Полиэтилен	Фторопласты*	Аминопласты	Поливинилхлорид*	Полипропилен	Полистирол	Полиакрилаты	Эпоксипласты*	Пенгапласты*	Поликарбонаты	Полиформальдегид	Фенопласты	Волокниты*	Текстолит*
Магний, магниевые сплавы	неоксидированные															
	оксидированные		1—4		1—4			1—4								
Бериллий		1—4	1—4		1—3			1—4								
Алюминий и алюминиевые сплавы, не содержащие медь	неанодированные	1	1—4	1—4	1—4	1—4	1	1—4	1	1	1, 3, 5	3	3	1	1	1—4
	анодированные	1—5	1—5	1—5	1—4	1—5	1	1—5	1—5	1		1—5	3	1—5	1—5	1—5
Алюминиевые сплавы, содержащие медь	неанодированные		1—4		1—4			1—4		1		3	3	1—5	1	1
	анодированные	1—5	1—5	1—5	1—4	1—5		1—5	1—5			1—5	3	1—5	1—5	1—5
Цинк, цинковые сплавы, цинковые покрытия	без дополнительной обработки	1—5	1—5	1—5	1, 2	1—5	1, 2	1—5	1—5	1		1—5	1	1—5	1—5	1—5
	хроматированные	1—5	1—5	1—5	1—4	1—5	1, 2	1—5	1	1		1	1	1—5	1	1—5
	фосфатированные	1—5	1—4				1, 2	1—5		1				1	1	1
Кадмий, кадмиевые покрытия	без дополнительной обработки	1—5	1—5	1—5	1—3	1—5	1	1—5	1—5	1		1—5	1	1—5	1—5	1—5
	хроматированные	1—5	1—5	1—5	1—3	1—5	1	1—5	1	1		1	1	1—5	1	1—5
	фосфатированные	1—4	1—4	1—3	1—3	1—4								1	1	1
Чугун		1	1, 2	1—3	1	1—4	1, 2	3	1	1		1, 3	3	1	1	1
Сталь низколегированная углеродистая	без покрытий	1, 3	1, 3, 5	1—4	1	1—4	1, 2	1—4	1—4	1		1	1	1	1—4	1—4
	азотированная	1	1, 2	3	1		1, 2	1	1	1		1	1	1	3	1
	оксидированная	1—5	1—5	1—5	1	1—5	1, 2	1—5	1—5	1		1—5	1	1—5	1—5	1—5
	фосфатированная	1	1, 2	3	1		1, 2	1	1	1		1	1	1	1, 3	1
Олово, оловянные и оловянно-свинцовые покрытия, припой ПОС		1—5	1—5	1—5	1—3	1—5		1—5	1—5			3		1—5	1—4	1—5
Свинец		1—5	1—4	1—5	1—3	1—4	1, 2							1—5		
Медь, медные сплавы		1—5	1—5	1—5	1—3	1—5	1, 2	1—5	3			1—3	1, 3	1—5	1	1—5
Бронза, латунь		1—5	1—5	1—5	1—3	1—5	1	1—5	1—5			1—5	1, 3	1—5	1—5	1—5
Никель, никелевые сплавы, никелевые покрытия, хром, хромовые покрытия, хромистые, хромоникелевые стали		1—5	1—5	1—5	1—3	1—5	1	1—5	1—5	1		1—5	1, 3	1—5	1—5	1—5
Цирконий, циркониевые сплавы		1—5	1—5	1—5		1—5		1—5						1—5		
Титан, титановые сплавы		1—5	1—5	1—5		1—5		1—5	1—5			1—5		1—5	1—5	1—5
Серебро, платина, золото, родий		1—5	1—5	1—5	1—4	1—5		1—5	1—5			1—5		1—5	1—5	1—5

Металлы		Контактируемые металлы													
		Древесные пластики	Стеклопластики	Винипласт*	Стеклопластики полиэфирные*	Полиимиды	Эпоксидные компаунды*	Кремнийорганические компаунды	Полиэтилентерефталат	Полимер АБС	Асбест	Резины серо-содержащие	Резины галогенид-содержащие*	Резины, содержащие кремнийорганические соединения	
Магний, магниевые сплавы	неоксидированные							1—5							
	оксидированные							1—4	1—5			1—4	1—4	1—4	1—4
Бериллий								1—4	1—5			1—4	—	—	1—4
Алюминий и алюминиевые сплавы, не содержащие медь	неанодированные		1	1	1			1—5	1—5	1	1	1—5	1—5	1—5	1—5
	анодированные		1—5	1—5	1	1—5	1, 2, 5	1—5	1—5	1—5	1—5	1—5	1—5	1—5	1—5
Алюминиевые сплавы, содержащие медь	неанодированные		1		1			1, 2, 4	1—5	1	1	1—5	1—5	1—5	1—5
	анодированные		1—5	1—5	1	1—5	1, 2, 5	1—5	1—5	1—5	1—5	1—5	1—5	1—5	1—5
Цинк, цинковые сплавы, цинковые покрытия	без дополнительной обработки		1—5	1—5	1	1—5	1—5	1—5	1—5	1—5	1—5	1—5	1—5	1—5	1—5
	хроматированные		1—5	1—5	1	1—5	1—5	1—5	1—5	1—5	1—5	1—5	1—5	1—5	1—5
	фосфатированные		1		1			1—4	1—5	1	1	1—5	1—5	1—5	1—5
Кадмий, кадмиевые покрытия	без дополнительной обработки		1—5	1—5	1	1—5	1—5	1—5	1—5	1—5	1—5	1—5	1—5	1—5	1—5
	хроматированные		1—5	1	1			1, 2, 5	1—5	1—5	1—5	1—5	1—5	1—5	1—5
	фосфатированные		1		1			1, 2, 5	1—5	1	1	1—5	1—5	1—5	1—5
Чугун		1—4	1—4	1, 3, 5	1			1	1—5	1	1	1—5	1—5	1—5	1—5
Сталь низколегированная углеродистая	без покрытий		1—4	1, 3	1, 3			1, 2	1—5	1	1	1—5	1—5	1—5	1—5
	азотированная		1	1, 3	1			1	1—5	1	1	1—5	1—5	1—5	1—5
	оксидированная		1—5	1—5	1	1—5	1—5	1—5	1—5	1—5	1—5	1—5	1—5	1—5	1—5
	фосфатированная		1	1	1			1	1—5	1	1	—	1—5	1—5	1—5
Олово, оловянные и оловянно-свинцовые покрытия, припой ПОС			1—5	3		3		1, 2, 5	1—5	1—5	1—5	1—4	1—5	1—5	1—5
Свинец								1—5				1—4	1—5	1—5	1—5
Медь, медные сплавы			1—5	1—5	1			1, 2, 5	0	1	1—5	1—4	0	1—4	0
Бронза, латунь			1—5	1—5	1	1—5		1, 2, 5	1—5	1—5	1—5	1—4	0	1—4	0
Никель, никелевые сплавы, никелевые покрытия, хром, хромовые покрытия, хромистые, хромоникелевые стали			1—5	1—5	1	1—5		1—5	1—5	1—5	1—5	1—4	1—5	1—5	1—5
Цирконий, циркониевые сплавы								1—5				1—4	1—5	1—5	1—5
Титан, титановые сплавы			1—5	1—5		1—5		1—5	1—5	1—5	1—5	1—4	1—5	1—5	1—5
Серебро, платина, золото, родий			1—5	1—5		1—5		1, 2, 5	1—5	1—5	1—5	1—4	—	1—5	1—5

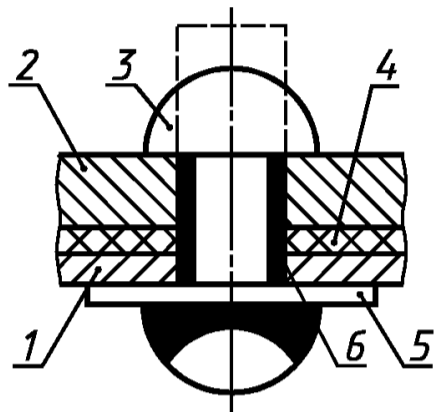
## Примечания:

1. «—» — недопустимые контакты; «0» — ограниченно допустимые контакты; цифры — допустимые контакты, условия их эксплуатации; пропуск — отсутствие достоверной информации.

2. Знаком «\*» отмечены материалы, содержащие хлор в структуре в виде технических примесей, в наполнителе, понижающие коррозионную стойкость материалов.

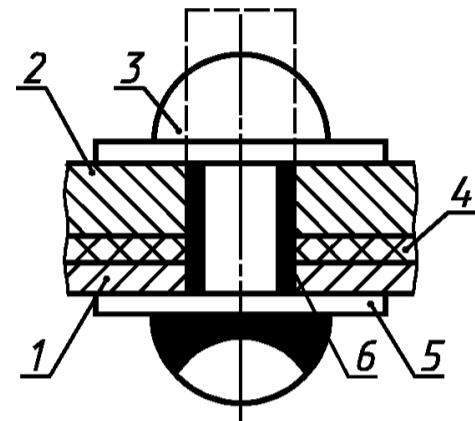
**ПРИМЕРЫ РАЦИОНАЛЬНОГО КОНТАКТИРОВАНИЯ РАЗЛИЧНЫХ МЕТАЛЛОВ  
В КОНСТРУКЦИЯХ И ИЗДЕЛИЯХ**

**Сочленение стальных и алюминиевых листов**



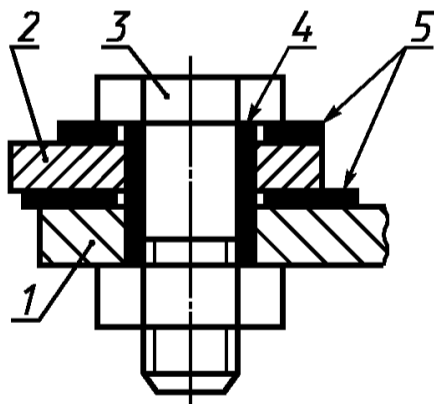
- 1 — алюминиевый лист; 2 — стальной лист;  
3 — стальная заклепка; 4 — изоляционная прокладка;  
5 — оцинкованная или кадмированная шайба;  
6 — грунт

Черт. 1



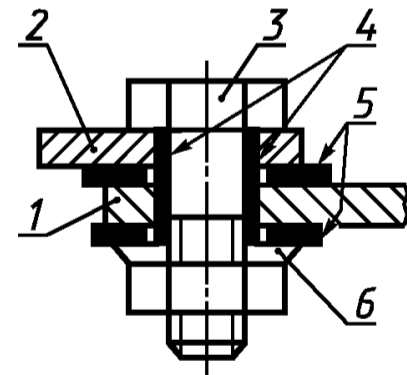
- 1 — алюминиевый лист; 2 — стальной лист;  
3 — алюминиевая заклепка; 4 — изоляционная прокладка;  
5 — оцинкованная или кадмированная шайба; 6 — грунт

Черт. 2



- 1 — стальной лист; 2 — алюминиевый лист;  
3 — стальной болт; 4 — втулка из пластмассы;  
5 — шайба из пластмассы

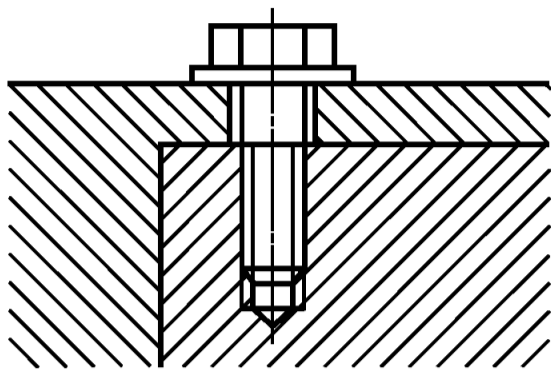
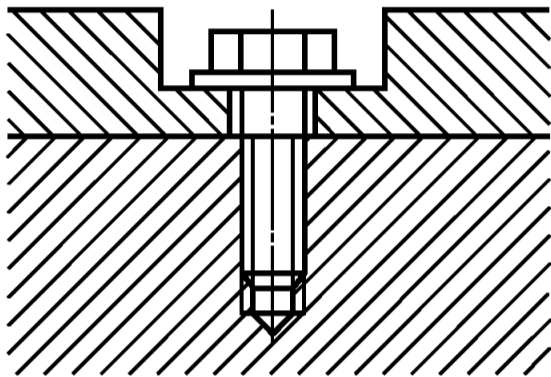
Черт. 3



- 1 — стальной лист; 2 — алюминиевый лист;  
3 — алюминиевый болт; 4 — втулка из пластмассы;  
5 — шайба из пластмассы; 6 — шайба алюминиевая  
или стальная кадмированная

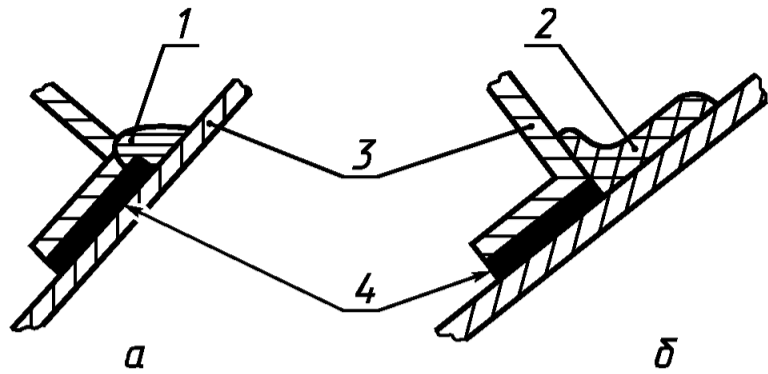
Черт. 4

## Соединение элементов изделий

*a**б*

*a* — правильное соединение; *б* — неправильное соединение (наличие кармана дает возможность скапливания влаги)

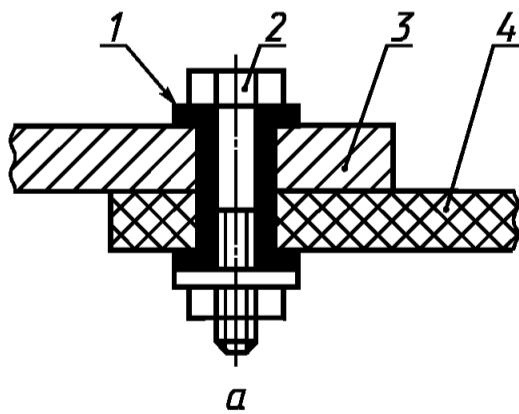
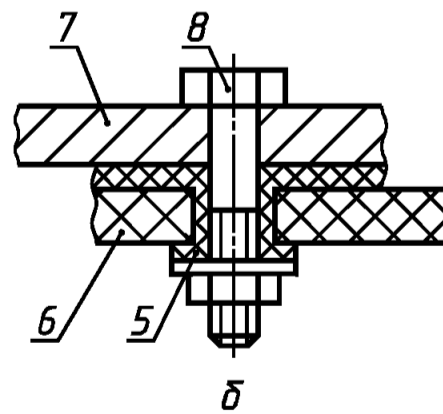
Черт. 5

*a**б*

*a* — пример неудачного решения при образовании конденсата в зоне контакта; *б* — пример удачного решения при образовании конденсата в зоне контакта; 1 — конденсат; 2 — герметик; 3 — металл; 4 — неметалл

Черт. 5а

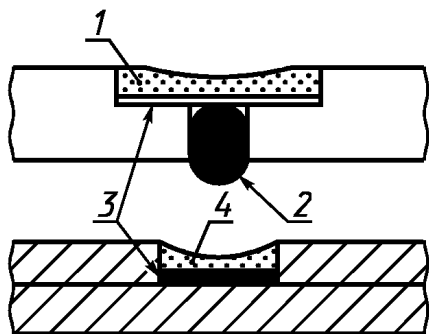
## Сочетание элементов конструкции

*a**б*

1—2 — допустимый контакт; 2—3 и 2—4 — недопустимый контакт; 7—8 и 5—8 — допустимые контакты; 6—7 и 6—8 — недопустимые контакты

Черт. 5б

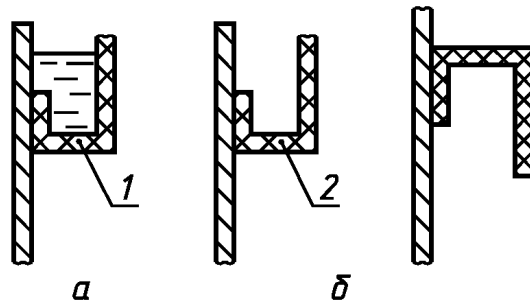
**Применение герметика в подвижных соединениях**



1, 4 — герметик; 2 — прокладочный материал;  
3 — разделитель (например полиэтиленовая лента)

Черт. 5в

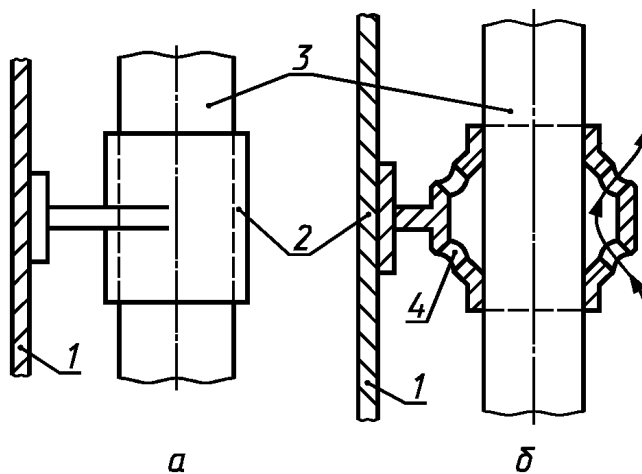
**Примеры устранения возможности скапливания влаги**



*a* — неудачный вариант (наличие кармана дает возможность скапливания влаги); *б* — предпочтительные варианты; 1 — ловушка; 2 — дренажное отверстие для стока

Черт. 5г

**Геометрические формы кронштейнов пластиковых трубопроводов**



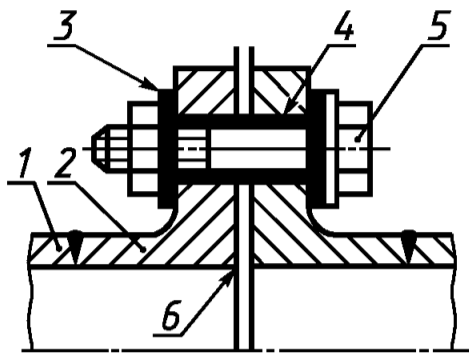
*a* — неудачное решение; *б* — более удачное решение; 1 — нагретая конструкция; 2 — металл; 3 — неметалл; 4 — вентиляционное отверстие для охлаждения

Черт. 5д

Черт. 5а—5д. (Введены дополнительно, Изм. № 1).

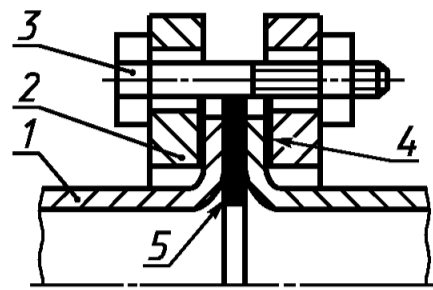


## Методы соединения металлических труб



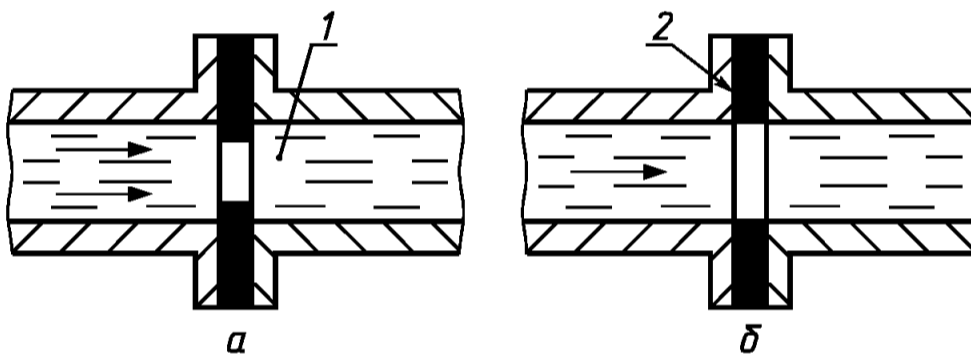
1 — алюминиевая труба; 2 — приваренный  
алюминиевый фланец; 3 — шайба из пластмассы;  
4 — втулка из пластмассы; 5 — стальной болт;  
6 — уплотняющая паста

Черт. 6



1 — алюминиевая труба; 2 — стальной фланец;  
3 — стальной болт; 4 — пластмассовые кольца;  
5 — уплотняющая паста

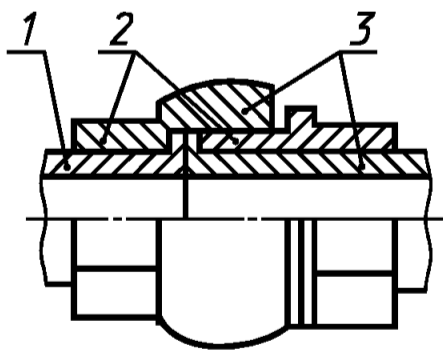
Черт. 7



*a* — неудачный вариант; *б* — предпочтительный вариант; 1 — турбулентность;  
2 — внутренний диаметр прокладки и трубы равны

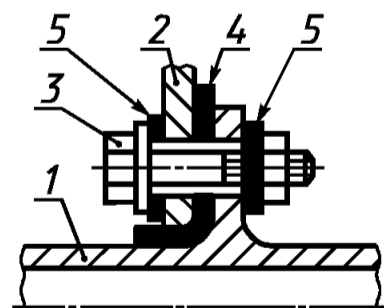
Черт. 7а

(Введен дополнительно, Изм. № 1).



1 — алюминиевая труба; 2 — стальная муфта;  
3 — уплотняющая паста

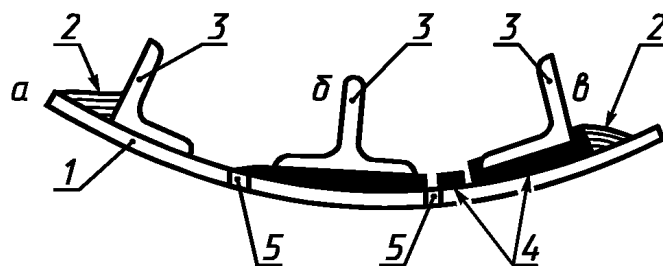
Черт. 8



1 — труба из медного сплава; 2 — алюминиевый  
кронштейн; 3 — стальной болт; 4 — изоляционная  
прокладка; 5 — шайбы из пластмассы

Черт. 9

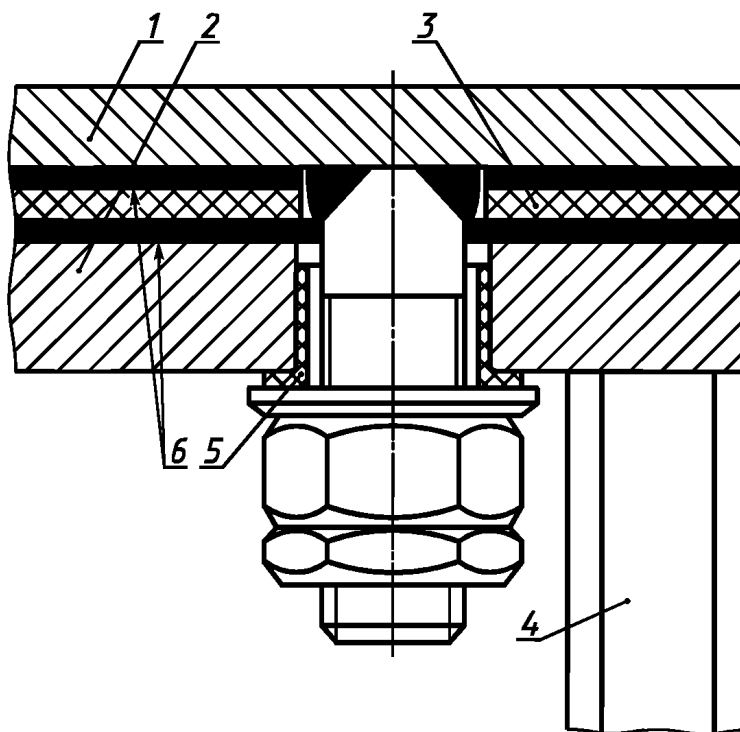
Соединение деталей из магниевых и алюминиевых сплавов



*a* — неудачное соединение (электролит замыкает место контакта); *б, в* — удачное соединение (дренажные отверстия и изолирующая прокладка препятствуют соприкосновению детали с электролитом); *1* — ошибка из алюминиевого сплава; *2* — электролит; *3* — кронштейн из магниевых сплавов; *4* — прокладки; *5* — дренажные отверстия

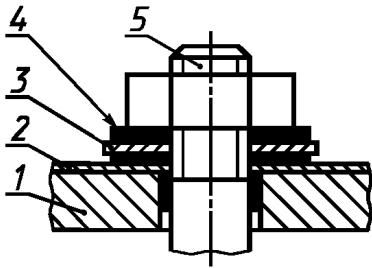
Черт. 10

Узел электроразъединения труднодоступных соединений



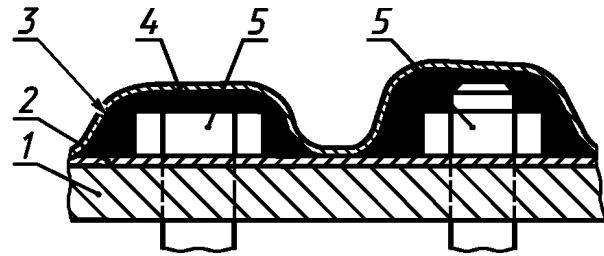
*1* — стальная платформа; *2* — соединительный фланец из алюминиевого или титанового сплава; *3* — изоляционная прокладка из листового винипласта марки ВН; *4* — корпус; *5* — втулка из стеклопласта АГ-4С; *6* — уплотнительные прокладки

Черт. 11

ПРИМЕРЫ ИЗОЛЯЦИИ КОНТАКТОВ РАЗНОРОДНЫХ МЕТАЛЛОВ  
ОТ ВОЗДЕЙСТВИЯ ВНЕШНЕЙ СРЕДЫ

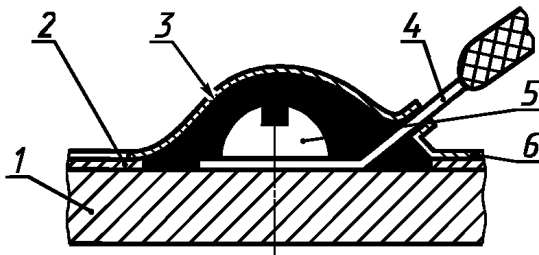
1 — деталь из магниевого сплава; 2 — лакокрасочное покрытие; 3 — слой герметика; 4 — шайба-прокладка; 5 — алюминиевый или титановый болт (поставлен на грунте)

Черт. 1



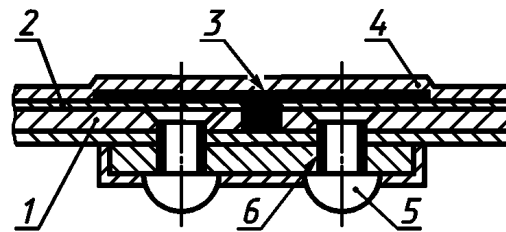
1 — деталь из магниевого сплава; 2 — лакокрасочное покрытие; 3 — слой герметика или шпаклевки П-5; 4 — слой эмали (окончательная окраска); 5 — алюминиевый или стальной кадмированный болт или гайка (болты поставлены на сыром грунте)

Черт. 2



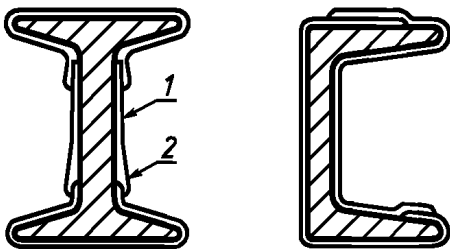
1 — деталь из магниевого сплава; 2 — лакокрасочное покрытие; 3 — слой герметика или шпаклевки П-5; 4 — клемма металлизации; 5 — винт крепления металлизации; 6 — слой эмали (окончательная окраска)

Черт. 3



1 — магневый сплав; 2 — лакокрасочное покрытие; 3 — слой шпаклевки; 4 — слой эмали (окончательная окраска); 5 — заклепки алюминиевые (сплав АМг5); 6 — грунт

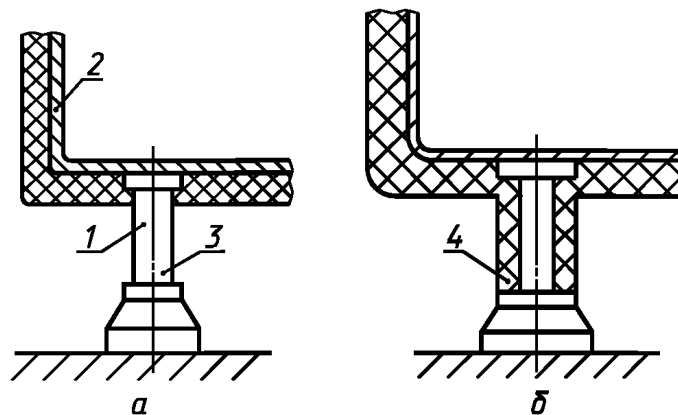
Черт. 4

Изоляция поверхности профилей  
пластиковыми лентами

1 — лента; 2 — нахлестка

Черт. 5

## Изоляция опоры препятствует образованию конденсата



а — неудачное решение; б — более удачное решение; 1 — место образования конденсата; 2 — металлический корпус резервуара (источник тепла); 3 — металлическая опора; 4 — изоляция опоры

Черт. 6

Черт. 5, 6. (Введены дополнительно, Изм. № 1).

## ИНФОРМАЦИОННЫЕ ДАННЫЕ

1. РАЗРАБОТАН И ВНЕСЕН Государственным комитетом СССР по стандартам
2. УТВЕРЖДЕН И ВВЕДЕН В ДЕЙСТВИЕ Постановлением Государственного комитета СССР по стандартам от 26.07.72 № 1483
3. ССЫЛОЧНЫЕ НОРМАТИВНО-ТЕХНИЧЕСКИЕ ДОКУМЕНТЫ

Обозначение НТД, на который дана ссылка	Номер пункта, приложения
ГОСТ 15150—69	2.1, приложение 3в

4. Ограничение срока действия снято Постановлением Госстандарта от 26.10.92 № 1451
5. ИЗДАНИЕ (декабрь 2003 г.) с Изменением № 1, утвержденным в январе 1989 г. (ИУС 4—89)

Редактор *Р.С. Федорова*  
Технический редактор *О.Н. Власова*  
Корректор *М.В. Бучная*  
Компьютерная верстка *Е.Н. Мартымяновой*

Изд. лиц. № 02354 от 14.07.2000. Сдано в набор 09.01.2004. Подписано в печать 03.02.2004. Усл. печ. л. 3,26.  
Уч.-изд. л. 2,80. Тираж 90 экз. С 749. Зак. 134.

---

ИПК Издательство стандартов, 107076 Москва, Колодезный пер., 14.  
<http://www.standards.ru> e-mail: [info@standards.ru](mailto:info@standards.ru)  
Набрано в Издательстве на ПЭВМ  
Отпечатано в филиале ИПК Издательство стандартов — тип. «Московский печатник», 105062 Москва, Лялин пер., 6.  
Плр № 080102